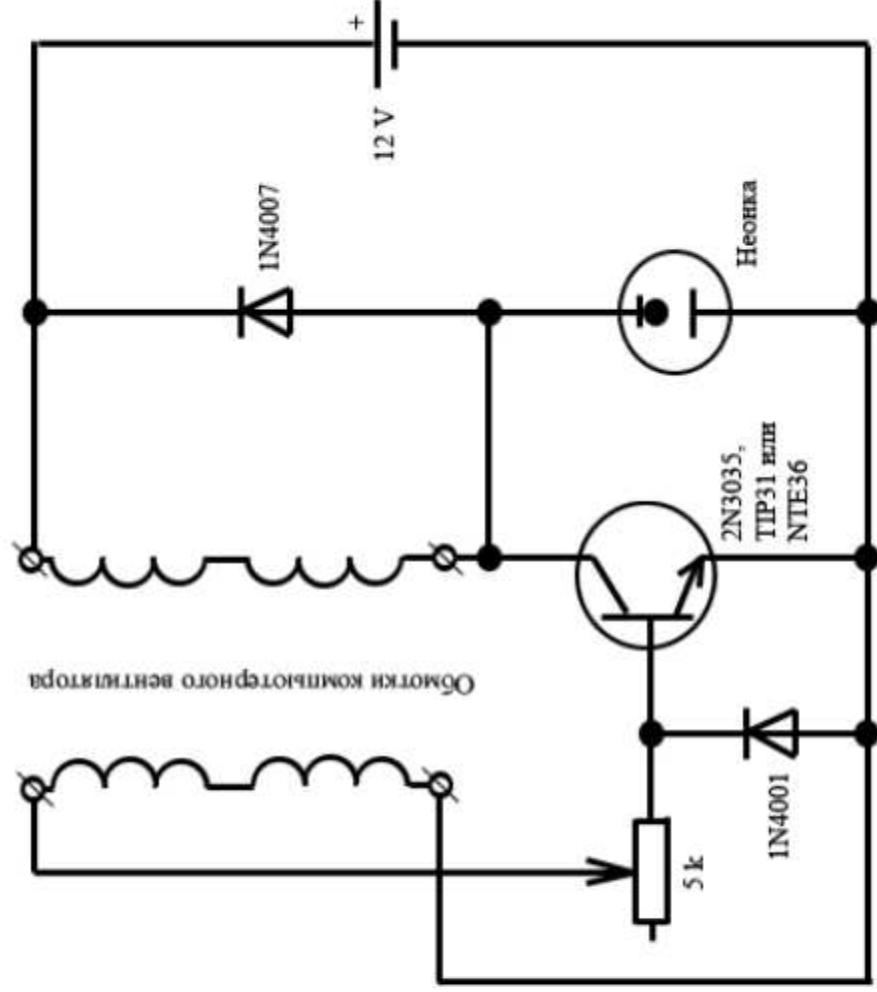


Схема из видео:



В этой схеме диод 1N4007 для наблюдения на нём импульсов с помощью осциллографа, которые и есть радиантная энергия. А вот практическая схема, которая аналогична самой первой, только в другом виде:

